

퓨어피싱코리아 로드 취급설명서



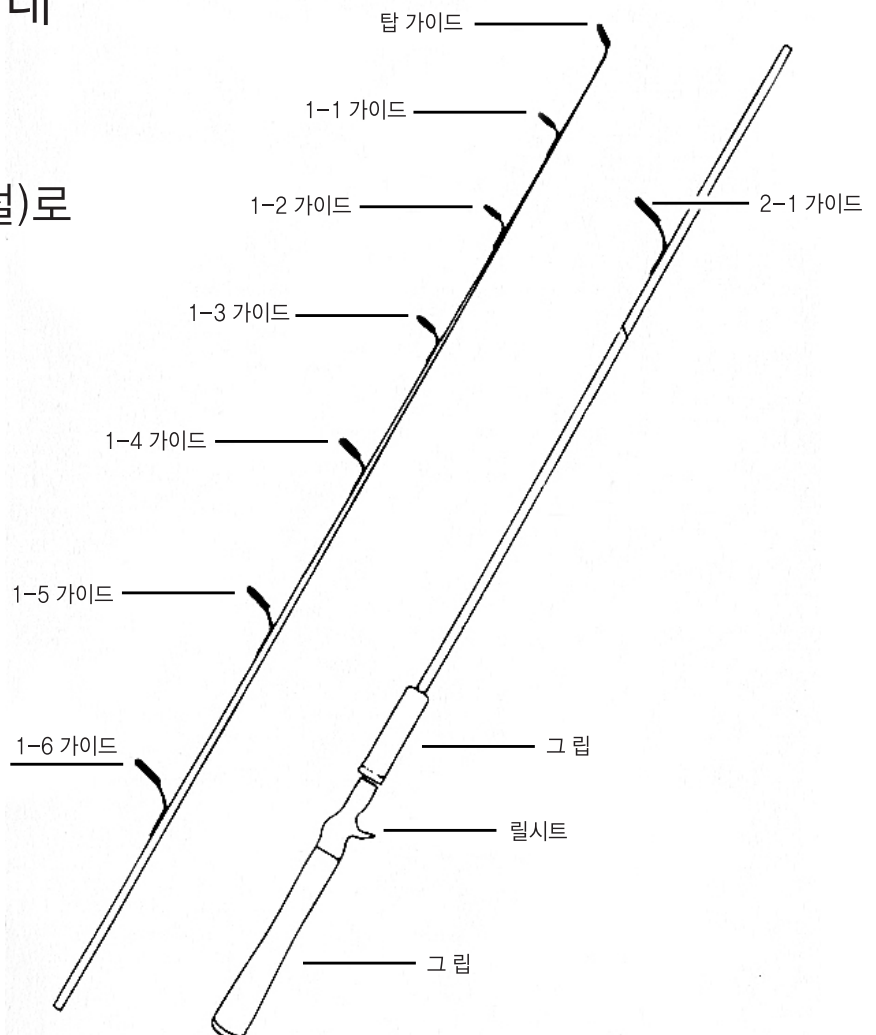
아부가르시아 / 버클리 / 세익스피어 / 펜 낚싯대를 구입해 주셔서 진심으로 감사합니다.

이 낚싯대의 올바른 사용을 위해 사용 전 이 취급 설명서를 잘 읽어 주십시오.

각부의 명칭과 사양

● 가이드 부착 일반 낚싯대 (1절도 포함)

★ 일러스트는 배스 낚싯대(2절)로 설명하고 있습니다



사용상의 주의

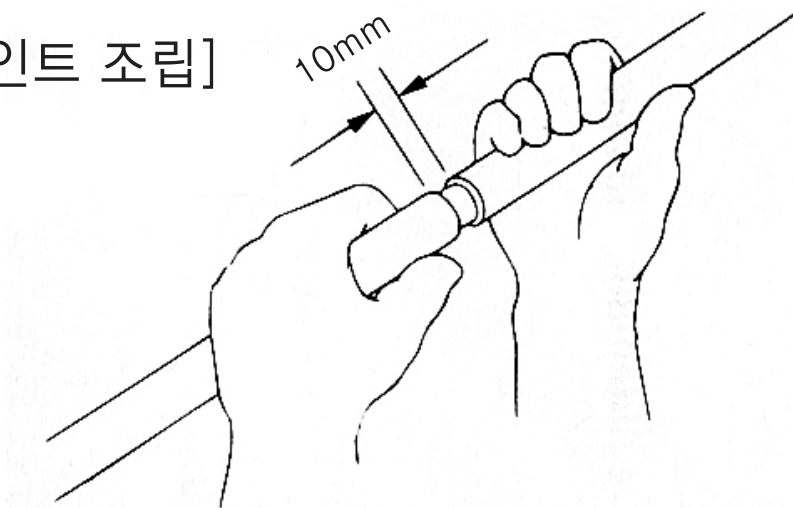
● 낚싯대의 구부러짐에 관하여

현재의 낚싯대 생산 기술력으로는 글라스, 카본 등 소재와는 관계없이 각 부분에서 발생하는 약간의 구부러짐을 100% 없앨 수는 없는 상태입니다.

특히 카본 낚싯대는 소재 섬유 자체가 가지고 있는 강한 강성으로 낚싯대 전체가 늘어지지 않으므로 기존의 글라스 낚싯대보다 약간의 구부러짐은 눈에 띄기 쉽습니다.

강도, 기능상에는 문제가 없으므로 약간의 구부러짐은 문제가 되지 않습니다.

[조인트 조립]



조인트 이음 맞춤 - 기능상 느슨함 방지를 위하여 조인트가 10mm 전후가 남도록 설계되어 있습니다. 무리해서 끼우지 마십시오. (조인트 삽입부 내부를 갈아내는 등의 가공은 절대로 해서는 안됩니다.)

사용상의 주의

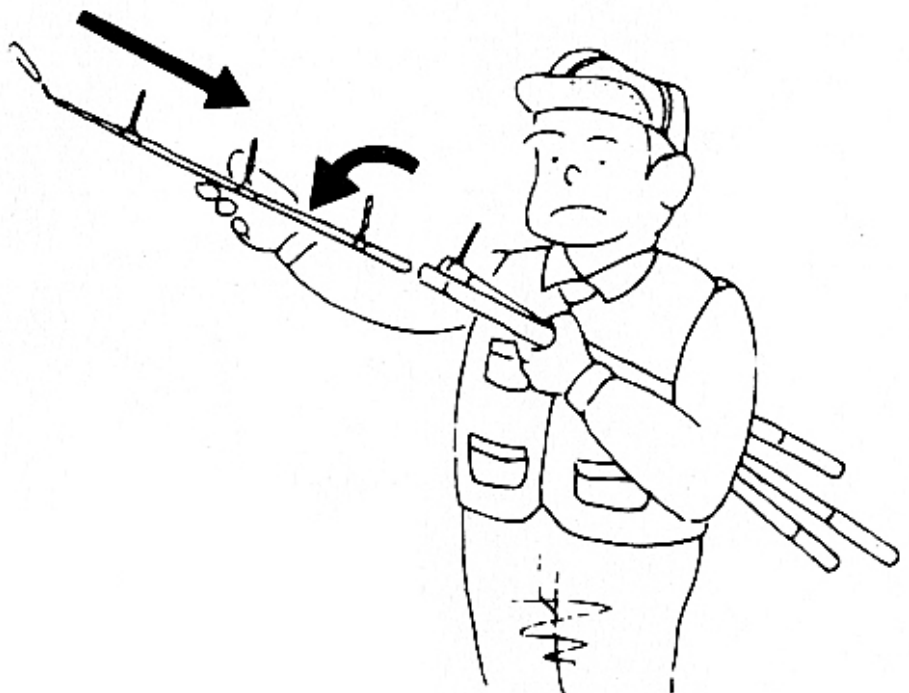
● 가이드 정렬

낙숫대를 늘릴 때는 끝부터 첫 대로 향하는 순서로 가이드가 일직선으로 늘어지듯 하여 맞추어 갑니다. 맞출 때는 반드시 손으로 고정하고 조금 비틀면서 이음매를 고정합니다.

이 때 조인트 부분에 모래 등의 이물질이 붙어 있는지는 양는지 확인해 주십시오. 조인트 입구가 갈라지는 원인이 됩니다.

사용 후의 수납은 반드시 첫 대부터 순서대로 이음매 근처의 양쪽을 양손으로 잡고

천천히 비틀면서 이음매의 고정을 풀어 수납해 주십시오



손질방법과 손질시 주의

● 브리스터(기포)의 방지, 부식 녹의 방지

더러운 낫싹대를 밀폐 상태로 보관하면 낫싹대 내의 수분이나 염분으로 도장 표면에 기포가 생기는 현상이 발생합니다.

이 상태를 브리스터 현상이라고 합니다.



브리스터를 방지하기 위하여 사용 후에 물이나 미지근한 물로 때나 염분을 완전히 씻어내고, 충분히 수분을 잘 닦아냅니다.

그리고 바람이 잘 통하는 장소에서 건조하여 물기를 완전히 제거합니다.

또한 염분으로 가이드나 릴 시트, 이음매 등의 금속 부품이 부식하기 쉬워지므로 염분 중화 스프레이 등으로 손질해 주십시오.

손질방법과 손질시 주의

● 차량보관시 주의

차 트렁크 등에 장시간 방치하지 마십시오.

고온, 밀폐 상태에서의 장기간 방치는 낡실타의 가장 큰 적입니다.



솔, 연마제인 벤젠 또는 시너 등의 사용은 절대로 피해 주십시오.

낡실타의 때는 물 또는 미지근한 물로 씻고 말려 부드러운 천으로 잘 닦아내 주십시오.



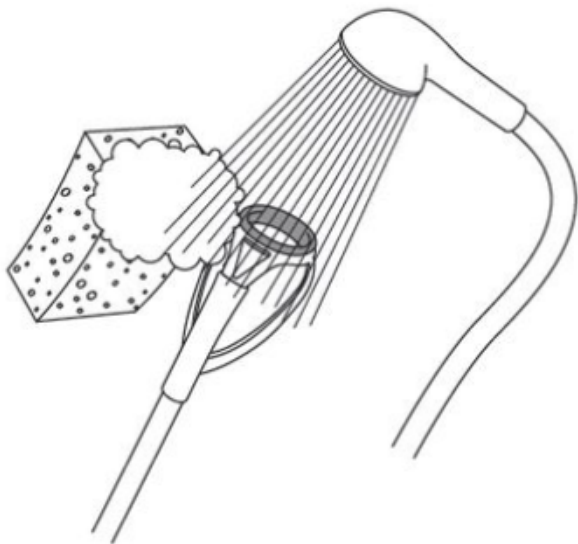
(주의) 시판 중인 낡실타 클리너나 왁스 등을 사용하는 경우는 특히 주의해 주십시오. 낡실타의 도장 면에 상처를 줄 수 있습니다.

손질방법과 손질시 주의

1. 출조 후 로드 관리 방법

해수-민물에 상관 없이 출조 후 반드시 로드를 세척하고 관리 해주십시오. 로드의 부식 또는 변질로부터 지키면서도 파손 부분의 새로운 발견이나 상태가 좋지 않은 부분의 확인을 검할 수 있습니다.

특히 바다에서 사용한 로드는 염분을 제거할 필요가 있기 때문에 따뜻한 물로 샤워시키는 것을 권장 드립니다.



스펀지나 부드러운 천을 사용하여 중성 세제 또는 비누 등으로 씻어 주십시오.

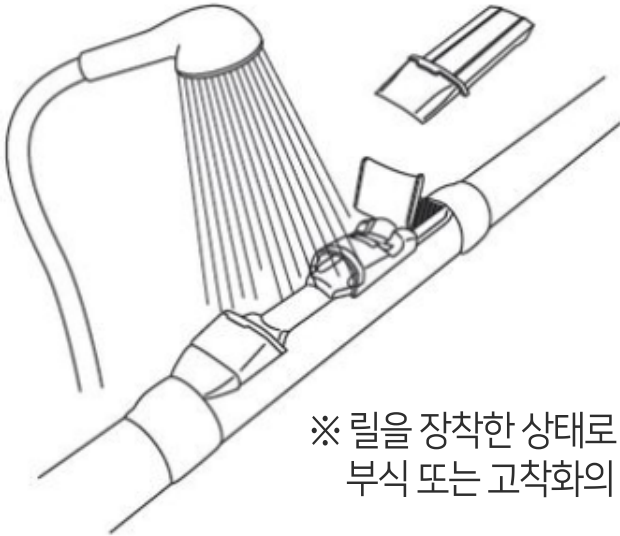


가이드링에는 눈에 보이지 않는 모래 등이 끼어 있는 경우가 있고, 그것에 의해 라인이 손상될 우려가 있습니다.

민물 전용 로드일지라도 가이드 링은 깨끗하게 씻어 주십시오.

※ 잘 지워지지 않는 이물질은 칫솔 등 브러시를 사용하는 것이 좋습니다

손질방법과 손질시 주의

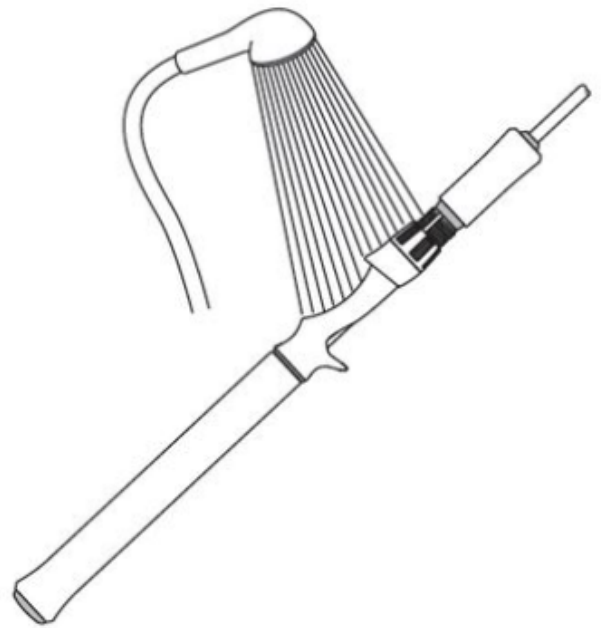


릴 시트에서 릴을 분리하여 씻어 주십시오.

플레이트가 있는 릴시트에 경우
특히 플레이트 안쪽을 잘 씻어 주십시오.

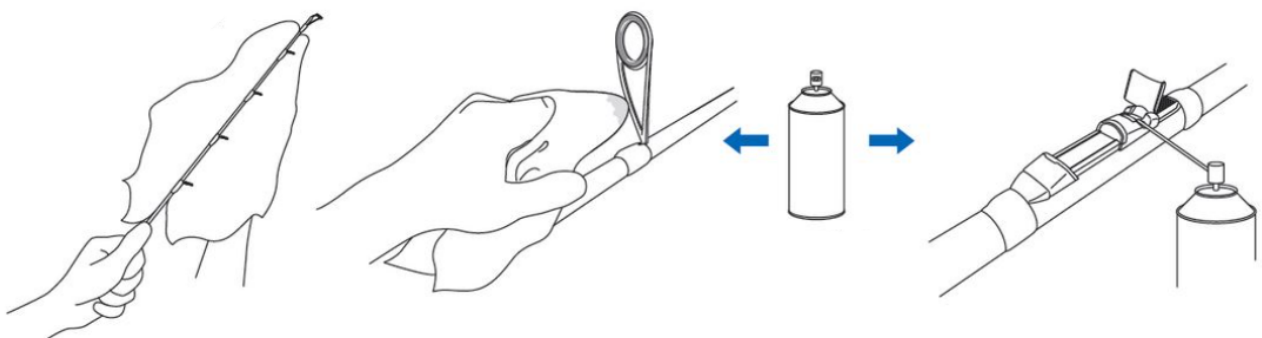
※ 릴을 장착한 상태로 방치하면
부식 또는 고착화의 원인이 됩니다.

슬라이드 부분 또는
회전부, 금속 부분을
꼼꼼하게 씻어 주십시오.

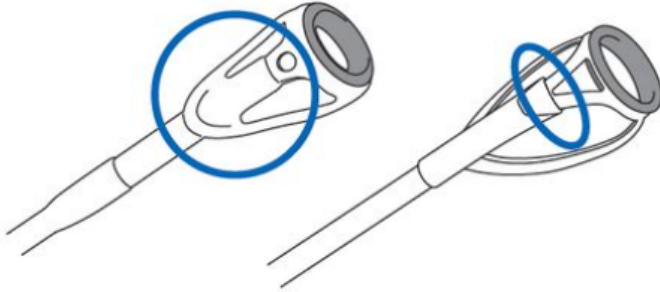


세척 후 물을 털어내고
마른 수건으로 닦아낸 뒤
통풍이 잘 되는 곳에서
건조 시킵니다.

건조 후 가이드 프레임이나 릴시트 등
금속 부분에 실리콘제 오일을 가볍게
발라 둡니다.



손질방법과 손질시 주의



※ 티탄 톱은 프레임이 티탄 재질 입니다만, 파이프 부분은 스테인리스이기 때문에 출조 후 관리가 필요합니다.

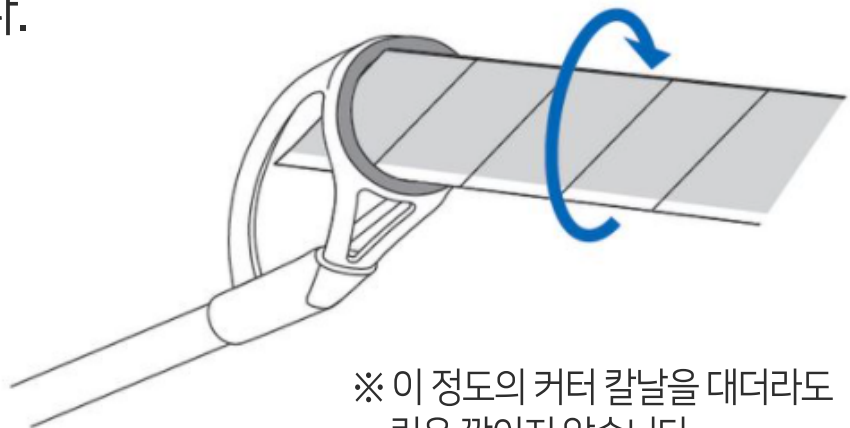
특히 톱 가이드의 프레임 부분은 부식 또는 녹이 슬기 쉽기 때문에 꼼꼼하게 도포해둡시다.

2. 링이 손상 되었을 때

링 손상 체크 방법

라인이 이유 없이 끊길 때, 빈번하게 끊기는 경우 가이드 링에 미세한 스크래치가 원인일 가능성이 높습니다. 다음과 같은 방법을 확인해주시오.

커터 칼날을 링 내부에 넣어 회전시켜줍니다.
만약 스크래치 또는 손상이 있다면 칼날이 걸리게 됩니다.



※ 이 정도의 커터 칼날을 대더라도 링은 꺾이지 않습니다.

손질방법과 손질시 주의

또는 팽팽하게 줄을
잡아당기면서
링 내부를 돌려줍니다.
스크래치나 손상이 있는
경우라면 줄이 걸리게 됩니다.



※ 길고 얇게 자른 여성용 스타킹을 사용하는 것도 한 가지 방법입니다.

현장에서 긴급 처리하기

만약 낚시 도중 링의 손상이 발견 되었을 경우이 방법을 참고해주세요.
다만 이 방법은 어디까지나 긴급 처리 방법이며 출조 후 반드시 A/S 처리 해주십시오.
링에 이물질이 없는 상태에서 손상된 부분을 순간접착제로 손상된 부분 만큼 메워 줍니다.

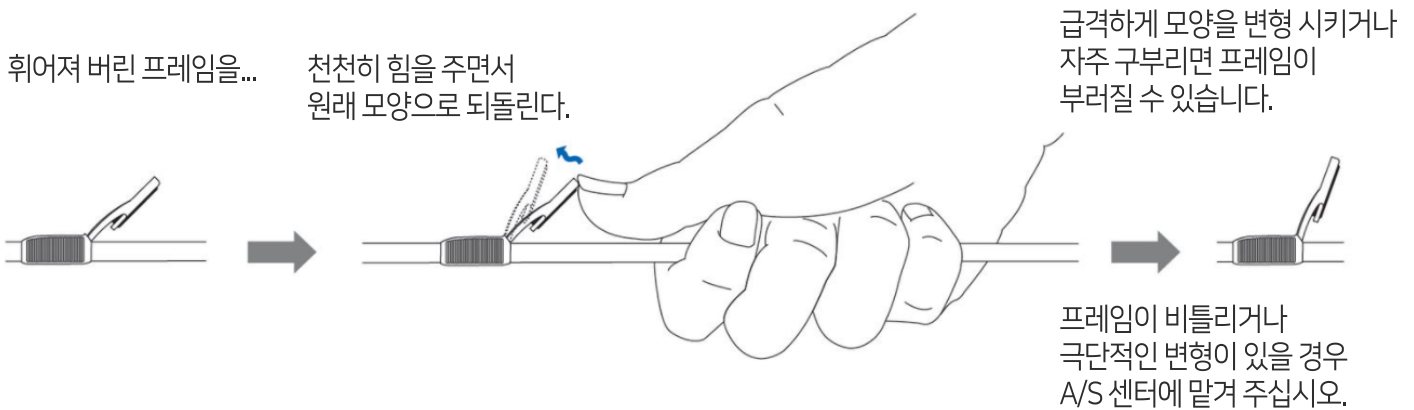


⚠ 주의

Fuji 가이드링은 파인 세라믹 재질입니다.
파인 세라믹은 내구성이 뛰어나고, 가이드링으로서 최적의 소재입니다만,
낙하 또는 충격을 주게 되면 깨지는 경우가 있습니다.
운반을 포함하여 취급에 주의하여 주십시오.

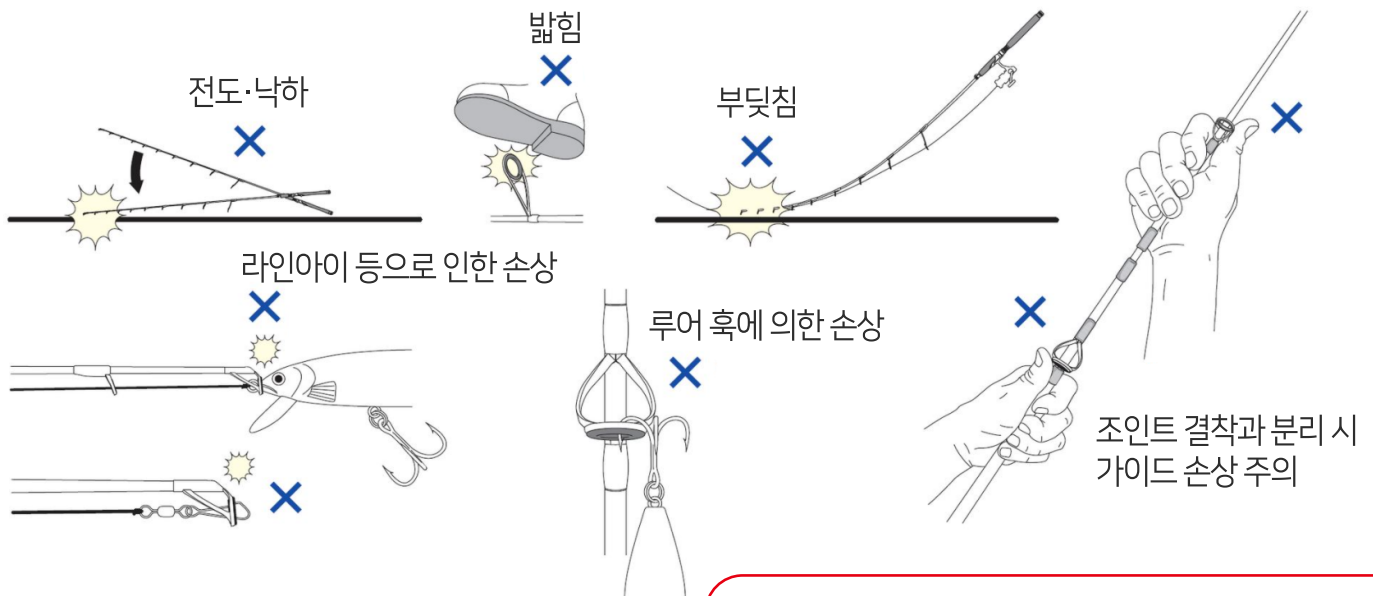
손질방법과 손질시 주의

3. 프레임이 휘었을 때는



4. 링의 파손, 프레임 변형 주의

이와 같은 행위는 링의 손상, 이탈, 프레임 파손을 유발할 우려가 있기 때문에 주의해 주십시오.



⚠ 이동 시 주의

비록 작은 충격일지라도, 그것이 일정 시간 계속 되면, 가이드 및 링은 데미지를 받게 되고, 링의 손상, 이탈, 프레임 파손이 되기 쉽습니다.
차 안에서는 보관은 로드 케이스에 넣거나 벨트로 제대로 고정 시키고, 자동차 전용의 로드 홀더를 셋팅하는 것을 추천 드립니다.

사용상의 주의

⚠ 위험

● 전선과의 접촉에 의한 감전

고압선, 선로, 철도 등으로 인한 감전에 주의해 주십시오.

낙싯대는 소재 특성상, 전기를 잘 전달합니다.

특히 전선 등에 접촉하거나 또는 낙싯대를 가까이 하는 것만으로도 감전하여 사망하는 사고의 원인이 됩니다.

● 이동시 주의사항

낙싯터를 이동할 때는 낙싯대를 접어서 이동하고, 고압 선, 선로, 철도 등의 전선 아래 또는 근처에서는 절대로 사용하지 마십시오.



사용상의 주의

⚠ 위험

● 낚시터 이외의 전선에 의한 감전

낚시터 이외에서 낚싯대를 사용하여 전선에 닿는 사고가 발생하고 있습니다.

낚싯대를 사용할 때는 주위의 안전에 충분히 주의해 주십시오.

★낙뢰로 인한 감전에 주의해 주십시오.

사용 중, 낙뢰가 발생 했을 때는 곧바로 낚싯대에서 떨어져서 안전한 장소로 대피해 주십시오.



낙뢰로 인한 감전

캐스팅(던짐)시의 주의

캐스팅(던짐)시는 주위에 사람이 있는지 없는지 충분히 안전을 확인해 주십시오.

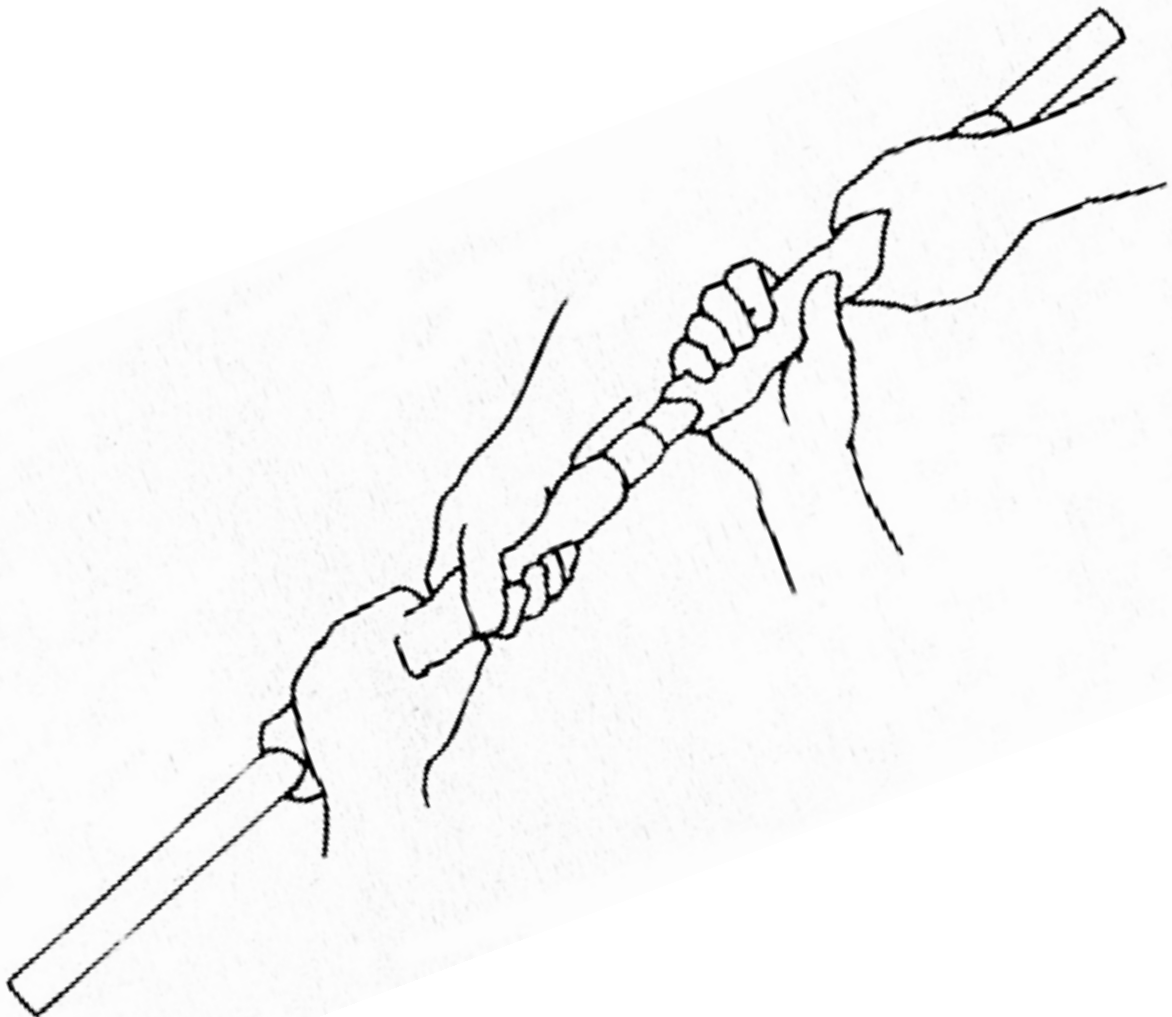
낚싯바늘이 사람을 찌르거나 루어 훅, 붕돌 등이 사람에게 닿으면 아주 위험합니다.

사용상의 주의

⚠ 위험

● 고착을 푸는 법

흔들어 나오게하는 낚싯대와 같이 고착된 이음매의 근처에 미끄럼 방지 고무 등을 대어 잡고 서로 역방향으로 비틀면서 뽑는 것처럼 이음매를 풀어주십시오.



사용상의 주의

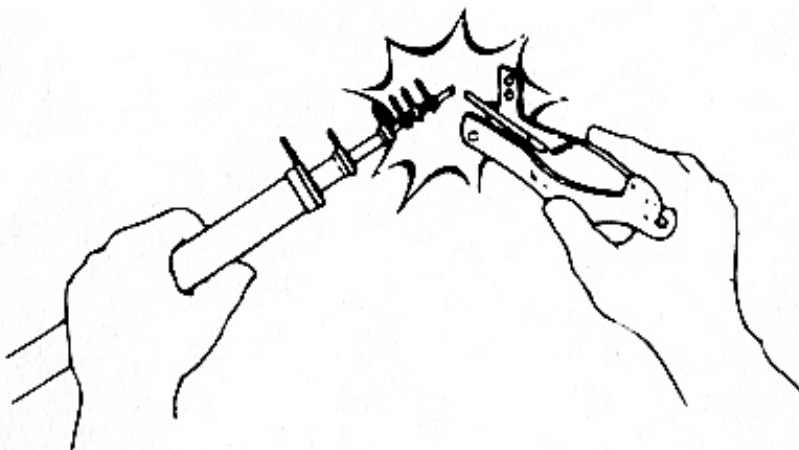
⚠ 위험

● 파손시의 취급방법

사용 중에 만일 낚싯대가 파손(부러짐, 갈라짐, 빠짐, 벗겨져 떨어짐)된 경우, 파손된 부분으로 인해 손에 상처를 입을 수 있으므로 충분한 주의를 요합니다.

사용 중, 만일 낚싯대가 파손(부러짐, 갈라짐, 빠짐, 벗겨져 떨어짐)된 경우, 파손된 부분으로 인해 상처를 입을 수 있습니다.

낚시대와 초릿대 부분만을 잡고 구부리면, 끝 부분이 부러질 수 있습니다.



무리하게 비틀
거나 구부리지
마십시오.

사용상의 주의

⚠ 위험

● 낚시대와 라인 사용시 주의사항

가이드에 줄을 통과시키지 않으면 낚시대가 부러질 수 있습니다.
낚시대 일부를無理하게 구부리면 부러질 수 있습니다.

